

پریسماتک

تولید کننده تجهیزات اندازه گیری
صنعتی و آزمایشگاهی
(دانش بنیان)

فلومتر جرمی کوریولیس مدل PTMas



فلومتر الکترومغناطیسی با
لاینینگ تفلون (PTFE)



فلومتر الکترومغناطیسی بزرگ



فلومتر الکترومغناطیسی با
لاینینگ NBR/EPDM



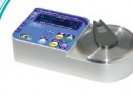
کانداکتیویته متر آزمایشگاهی
پریسماتک مدل BPTCCond



کانداکتیویته متر اینلاین مدل
PTCCond



فلومتر جرمی کوریولیس
پریسماتک



رفرکتومتر پرتابل پریسماتک
مدل های PTRP_U_S100 و PTRP100



رفرکتومتر آزمایشگاهی
پریسماتک BPTR100
(رومیزی)



رفرکتومتر اینلاین پریسماتک مدل
PTR100_CPT کامپکت



رفرکتومتر اینلاین پریسماتک
مدل PTR100

- رفرکتومتر اینلاین
- رفرکتومتر آزمایشگاهی
- کانداکتیویته متر اینلاین
- کانداکتیویته متر آزمایشگاهی
- فلومتر الکترومغناطیسی
- فلومتر جرمی کوریولیس

فلومتر جرمی کوریولیس پریسماتک مدل PTMas

اصول اندازه‌گیری کوریولیس در طیف وسیعی از کاربردهای صنعتی مانند صنایع غذا و دارو، صنایع نفت، گاز و پتروشیمی و حتی علوم طبیعی مورد استفاده قرار گرفته است. فلومترهای کوریولیس قابلیت اندازه‌گیری اغلب سیالات مانند مواد شوینده، روغن‌های گیاهی و حیوانی، نفت خام، شیرهای گیاهی، الکل‌ها و حتی گازها را دارا می‌باشد. اندازه‌گیری هم‌زمان فلوی جرمی، چگالی و دما توسط فلومترهای کوریولیس پنجره‌ی رو به رشد جدیدی را برای بهبود کنترل فرایندهای صنعتی، کنترل کیفی محصولات تولیدی و امنیت بالاتر باز می‌کند.

در ساختار مکانیکی فلومترهای کوریولیس دو لوله L-شکل، یک عملگر الکترومغناطیسی در وسط لوله و دو سنسور اندازه‌گیری سرعت در طرفین لوله وجود دارد. با کنترل صحیح عملگر فلومتر لوله‌ها در فرکانس رزونانس سازه شروع به ارتعاش می‌کنند. با اندازه‌گیری فرکانس ارتعاشات و کالیبراسیون دمایی می‌توان چگالی سیال عبوری از لوله‌های L-شکل را با دقت خیلی بالایی اندازه‌گیری کرد. از طرفی، با عبور سیال از داخل لوله‌ها یک اختلاف فاز بین دو سنسور بوجود می‌آید که مقدار آن متناسب با فلوی جرمی است. بنابراین، با اندازه‌گیری اختلاف فاز بین سنسورهای مغناطیسی، فلوی جرمی هم با دقت بالایی اندازه‌گیری می‌شود. با داشتن فلوی جرمی و چگالی، فلوی حجمی هم قابل محاسبه است.

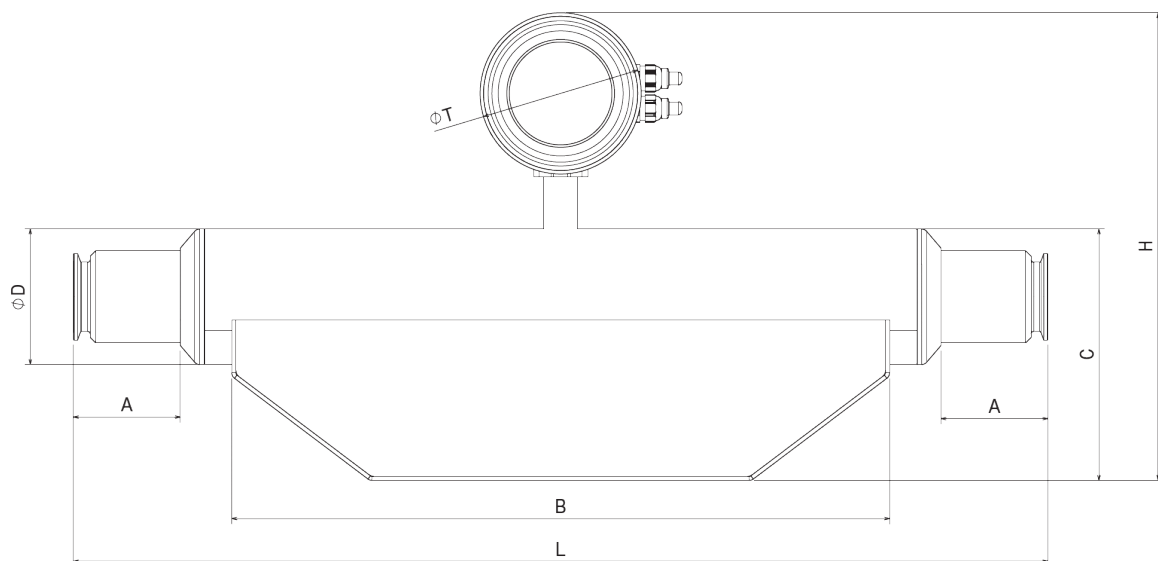
ویژگی‌ها

- اصول اندازه‌گیری جامع برای تمام گازها و مایعات
- اندازه‌گیری چندمتغیره: اندازه‌گیری هم‌زمان فلوی جرمی، فلوی حجمی و چگالی
- دقت اندازه‌گیری فلوی جرمی ± 0.1 درصد
- دقت اندازه‌گیری چگالی $\pm 1 \text{ Kg/m}^3$
- طیف اندازه‌گیری وسیع از ۰ تا ۲۰۰,۰۰۰ کیلوگرم بر ساعت
- رنج دمای کاری تا ۱۵۰ درجه
- دارای جبرانگر دمایی برای رفع تأثیرات تغییرات دما بر روی اندازه‌گیری‌ها
- ایمن بودن نسبت به ارتعاشات و شرایط سخت محیطی
- سایزهای متنوع از ۸ DN تا ۲۵۰ DN
- پایداری فلوی صفر بالا



Device Name	PTMas
Measurement Parameters	Mass Flow / Volumetric Flow Density / Brix / Temperature
Tube Structure	Twin Bent Tubes
Tube Material	Stainless Steel AISI 316L
Mass Flow Accuracy	±0.1%
Density Accuracy	±1kg/m ³
Processor	32-bit ARM Microcontroller H7 Series, Cortex M7
Display	320 * 240 TFT Color LCD
Communication	RS485/Modbus RTU
Digital Output	Two Digital Output (24VDC)
Analog Output	Two Analog current 4-20 mA
Totalizer	Two Channels with adjustable units
Process Connection	Tri Clamp / Cl150 Flange / ASME
Sensor Protection	IP68
Transmitter Protection	IP67
Operational Temperature	Up to 150°C
Input Power Supply	24VDC / 500mA





جدول سایزهای فلومتر جرمی کوریولیس

Model	A	B	C	D	L	H	T
PTMas08-S-01-16-24	39	240	95	41.5	367	255	119
PTMas08-T-01-16-24	39	240	120	41.5	367	280	119
PTMas08-U-01-16-24	34	120	145	41.5	229	305	119
PTMas08-V-01-16-24	34	120	100	41.5	229	260	119
PTMas15-S-01-16-24	49	261	99	47.5	398	259	119
PTMas15-T-01-16-24	49	245	128	47.5	398	288	119
PTMas15-U-01-16-24	39	172	173	47.5	273	333	119
PTMas15-V-01-16-24	39	148	118	47.5	273	278	119
PTMas25-S-01-16-24	48	296	108	59	434	268	119
PTMas25-T-01-16-24	48	276	146	59	434	306	119
PTMas25-U-01-16-24	42	205	225	59	324	385	119
PTMas25-V-01-16-24	42	200	154	59	324	314	119
PTMas40-S-01-16-24	61	386	145	71	558	305	119
PTMas40-T-01-16-24	61	372	207	71	558	367	119
PTMas40-U-01-16-24	55	310	243	71	456	403	119
PTMas40-V-01-16-24	55	280	209	71	456	369	119
PTMas50-S-01-16-24	79	486	185	100	720	345	119
PTMas50-T-01-16-24	79	443	268	100	720	428	119
PTMas50-U-01-16-24	64	370	377	100	562	537	119
PTMas50-V-01-16-24	64	340	268	100	562	428	119

Ordering Method

PTMas 51 - S - 01 - 16 - 24

Basic Model Name

Power Supply

Options:

24: 24VDC

220: 220VAC

Tube Material

Options:

16: Stainless Steel AISI 316L

04: Stainless Steel AISI 304L

H2: Hastelloy C276

Connection Type

Options:

01: 3A Clamp

02: Flange

03: Tube Nut

Tube Type

Options:

S: S-Shaped

T: Trapezoid Shape

U: U- Shaped

V: V- Shaped

R: Straight- Shaped

Pipe size

Options:

Metric: 08, 15, 25, 38, 51

DN: 08, 15, 25, 40, 50



سایر خدمات ما

- کالیبراسیون فلومتر و رفرکتومتر بر اساس استاندارد ISO 17025
- انجام پروژه‌های سفارشی در حوزه اتوماسیون و ابزار دقیق
- طراحی بردهای الکترونیکی سفارشی

البرز - کرج - مهرشهر - منطقه ویژه اقتصادی پیام - فاز دوم - خیابان هشتم
شرکت کنترل سیستم خاورمیانه

تلفن ثابت: ۰۲۶-۳۴۰۹۵۰۹۱-۳

پشتیبانی فنی فلومتر: ۰۹۱۹۲۶۲۰۰۹۸

پشتیبانی فنی رفرکتومتر و کانداکتیویته متر: ۰۹۳۷۲۴۲۹۶۸۶

واحد فروش: ۰۹۳۳۱۸۰۰۷۶۷ - ۰۹۱۹۷۲۶۱۹۶۰

فکس: ۰۲۶-۳۴۰۹۵۰۹۴

www.primattech.ir

www.controlsystemco.com

Sales.controlsystemco@gmail.com